

**ИЗВЕЩАТЕЛЬ ПОЖАРНЫЙ ДЫМОВОЙ
ОПТИКО-ЭЛЕКТРОННЫЙ
ИП 212-141**

**Руководство по эксплуатации
ПАСН.425232.021 РЭ**

Редакция 7

1 Основные сведения об изделии

1.1 Извещатель пожарный дымовой оптико-электронный ИП 212-141 (далее – извещатель) предназначен для обнаружения загораний, сопровождающихся появлением дыма малой концентрации в закрытых помещениях различных зданий и сооружений.

1.2 Извещатель предназначен для круглосуточной и непрерывной работы со следующими приемно-контрольными приборами (далее – прибор):

– прибором охранно-пожарным ПШКОП 0104065-20-1 «Сигнал-20»;

– приборами охранно-пожарными Гранд Магистр;

– приборами охранно-пожарными Гранит;

– любыми другими приборами, обеспечивающими напряжение питания в шлейфе сигнализации (далее – ШС) в диапазоне от 9 до 30 В и воспринимающими сигнал «Пожар» в виде скачкообразного уменьшения внутреннего сопротивления извещателя в прямой полярности до величины не более 1000 Ом.

1.3 Извещатель маркирован товарным знаком по свидетельству № 921050 (RUBEZH).

1.4 Извещатель во влагозащищенном исполнении маркирован знаком «Вл.защ.».

1.5 Извещатель в исполнении с металлической сеткой маркирован знаком «Мет.ст».

1.6 Извещатель используется совместно с базовыми основаниями согласно таблице 1.

Таблица 1

Базовые основания	Характеристики базовых оснований	Прежние обозначения исполнений
V1.04	Назначение – для монтажа на несущие конструкции. Свойства – содержит 4 нажимных контакта для монтажа ШС	ПАСН.425232.021 – обычное
V1.05	Назначение – для монтажа на несущие конструкции. Свойства – содержит 4 нажимных контакта для монтажа ШС и дополнительный 5 контакт для установки добавочного резистора	Ранее не применялось
V1.14	Назначение – для монтажа на несущие конструкции. Свойства – содержит 4 нажимных контакта для монтажа ШС, с устройством согласования УС-01 (далее – УС-01)	ПАСН.425232.021-02 – с УС-01
V1.24	Назначение – для монтажа на несущие конструкции. Свойства – содержит 4 нажимных контакта для монтажа ШС, с устройством согласования УС-02 (далее – УС-02)	ПАСН.425232.021-01 – с УС-02
V2.04	Назначение – для монтажа на подвесной потолок. Свойства – содержит 4 нажимных контакта для монтажа ШС	ПАСН.425232.021-03 – с комплектом монтажных частей (далее – КМЧ)
V2.05	Назначение – для монтажа на подвесной потолок. Свойства – содержит 4 нажимных контакта для монтажа ШС и дополнительный 5 контакт для установки добавочного резистора	Ранее не применялось
V2.14	Назначение – для монтажа на подвесной потолок. Свойства – содержит 4 нажимных контакта для монтажа ШС, с УС-01	ПАСН.425232.021-05 – с КМЧ и УС-01
V2.24	Назначение – для монтажа на подвесной потолок. Свойства – содержит 4 нажимных контакта для монтажа ШС, с УС-02	ПАСН.425232.021-04 – с КМЧ и УС-02

2 Основные технические данные

2.1 Извещатель не реагирует на изменение температуры, влажности, на наличие пламени, естественного или искусственного света.

2.2 Питание извещателя и передача сигнала «Пожар» осуществляются по двухпроводному ШС и сопровождаются включением оптического индикатора при срабатывании извещателя.

2.3 Извещатель может работать с приборами, имеющими четырехпроводную схему включения, с помощью УС-02 (рисунок А.1 приложения А), установленного в корпусе базового основания V1.24 или V2.24.

Схема подключения извещателей в четырехпроводные ШС прибора с использованием УС-02 приведена на рисунке Б.1 приложения Б.

2.4 Для удобства подключения извещателя к приборам, имеющим функцию определения количества сработавших извещателей (один или два), может применяться добавочный резистор, устанавливаемый в базовые основания V1.05, V2.05, или УС-01, установленное в базовые основания V1.14, V2.14, содержащее резистор 820 Ом (под заказ – любой) и контактную колодку.

Номиналы добавочных резисторов для подключения к приборам:

- а) Сигнал-20, Сигнал-20П – 1,6 кОм \pm 5 % (при номинальном значении сопротивления оконечного резистора 4,7 кОм);
- б) Гранит – 2,4 кОм \pm 5 % (при номинальном значении сопротивления оконечного резистора 7,5 кОм);
- в) Гранд Магистр – 1,3 кОм \pm 5 % (при номинальном значении сопротивления оконечного резистора 7,5 кОм).

Схемы подключения извещателей к прибору с использованием добавочного резистора или УС-01 приведены на рисунках В.1 и В.2 приложения В.

ВНИМАНИЕ! НЕ РАЗРЕШАЕТСЯ ПОДКЛЮЧАТЬ ИЗВЕЩАТЕЛЬ К ПРИБОРАМ И К АВТОНОМНЫМ ИСТОЧНИКАМ ПИТАНИЯ БЕЗ ЭЛЕМЕНТОВ, ОГРАНИЧИВАЮЩИХ ТОК В РЕЖИМЕ «ПОЖАР» ДО 20 мА.

2.5 Извещатель обеспечивает возможность подключения выносного устройства оптической сигнализации (далее – ВУОС) для индикации режима «Пожар». Схема подключения ВУОС приведена на рисунках Б.1, Г.1, Г.2 приложений Б и Г соответственно.

Пр и м е ч а н и е – Дежурный режим извещателя индикацией ВУОС не дублируется.

2.6 Чувствительность извещателя соответствует задымленности окружающей среды, ослабляющей световой поток, в пределах от 0,05 до 0,20 дБ/м.

2.7 Электрическое питание извещателя осуществляется постоянным напряжением величиной от 9 до 30 В, номинальное напряжение питания 12 В или 24 В, с возможной переполусовкой питающего напряжения длительностью до 100 мс и периодом повторения не менее 0,7 с.

2.8 Потребляемый ток при напряжении питания 20 В – не более 45 мкА.

2.9 Для информации о состоянии извещателя предусмотрен красный оптический индикатор. Режимы индикации приведены в таблице 2.

Таблица 2

Состояние	Индикация
Дежурный режим	Однократные вспышки с периодом повторения (4 – 5) с
Режим «Пожар»	Постоянное свечение оптического индикатора

2.10 Выходной сигнал «Пожар» формируется скачкообразным уменьшением внутреннего сопротивления до величины не более 1000 Ом.

2.11 Сигнал «Пожар» сохраняется после окончания воздействия на извещатель продуктов горения (дыма).

Сброс сигнала производится с прибора отключением питания извещателя на время не менее 2 с.

2.12 Величина сопротивления между контактами 3 и 4 извещателя – не более 2 Ом.

2.13 Напряжение питания извещателя вместе с УС-02 – от 9 до 15 В.

2.14 Максимально допустимый ток коммутации УС-02 – не более 50 мА.

2.15 Извещатель сохраняет работоспособность при воздействии на него:

– воздушного потока со скоростью до 10 м/с;

– фоновой освещенности до 12000 лк от искусственных или естественных источников освещения.

2.16 Время обнаружения извещателем тестовых пожаров при его размещении на максимально разрешенном удалении:

а) горение древесины (ТП-1) – не более 370 с;

б) тление (пиролизное) древесины (ТП-2) – не более 840 с;

в) тление хлопка (ТП-3) – не более 750 с;

г) горение синтетического материала (пенополиуретан) (ТП-4) – не более 180 с;

д) горение жидкости (п-гептан) (ТП-5) – не более 240 с.

2.17 Габаритные размеры извещателя:

– не более (ø 94 × 37) мм (без базового основания);

– не более (ø 94 × 48) мм (с базовыми основаниями V1.04, V1.05, V1.14, V1.24);

– не более (ø 143 (по фланцу) × 70) мм (с базовыми основаниями V2.04, V2.05, V2.14, V2.24).

2.18 Масса извещателя:

– не более 0,06 кг (без базового основания);

– не более 0,08 кг (с базовыми основаниями V1.04, V1.05, V1.14, V1.24);

– не более 0,11 кг (с базовыми основаниями V2.04, V2.05, V2.14, V2.24).

2.19 Степень защиты, обеспечиваемая оболочкой извещателя, по ГОСТ 14254-2015 – IP30.

2.20 Извещатель сейсмостоек при воздействии землетрясений интенсивностью 9 баллов по MSK-64 при уровне установки над нулевой отметкой до 70 м по ГОСТ 30546.1-98.

2.21 По устойчивости к электромагнитным помехам извещатель соответствует требованиям для 3 степени жесткости соответствующих стандартов, перечисленных в приложении Б ГОСТ Р 53325-2012.

ВНИМАНИЕ! КАЧЕСТВО ФУНКЦИОНИРОВАНИЯ ИЗВЕЩАТЕЛЯ НЕ ГАРАНТИРУЕТСЯ, ЕСЛИ ЭЛЕКТРОМАГНИТНАЯ ОБСТАНОВКА В МЕСТЕ ЕГО УСТАНОВКИ НЕ СООТВЕТСТВУЕТ УСЛОВИЯМ ЭКСПЛУАТАЦИИ, УКАЗАННЫМ В НАСТОЯЩЕМ РУКОВОДСТВЕ ПО ЭКСПЛУАТАЦИИ.

2.22 Извещатель удовлетворяет нормам промышленных помех, установленным для оборудования класса Б по ГОСТ 30805.22-2013.

2.23 Средний срок службы – 10 лет.

2.24 Средняя наработка до отказа – не менее 60000 ч.

2.25 Извещатель рассчитан на непрерывную эксплуатацию в закрытых помещениях при температуре окружающей среды от минус 30 °С до плюс 55 °С и относительной влажности воздуха до 93 %, без образования конденсата.

3 Указания мер безопасности

3.1 По способу защиты от поражения электрическим током извещатель соответствует классу III по ГОСТ 12.2.007.0-75.

3.2 Конструкция извещателя удовлетворяет требованиям электро- и пожарной безопасности по ГОСТ 12.2.007.0-75 и ГОСТ 12.1.004-91.

3.3 При нормальном и аварийном режимах работы ни один из элементов конструкции извещателя не имеет превышения температуры выше допустимых значений, установленных ГОСТ ИЕС 60065-2013.

4 Устройство и принцип работы извещателя

4.1 Извещатель представляет собой устройство, осуществляющее сигнализацию о появлении дыма в месте установки. При этом уменьшается внутреннее сопротивление извещателя и свечение оптического индикатора становится постоянным.

4.2 Извещатель выполнен в пластмассовом корпусе, внутри которого размещена оптико-электронная система и плата с электронными компонентами, обеспечивающая обработку сигналов на базе микроконтроллера. Разъемное соединение извещателя с базовым основанием обеспечивает удобство установки, монтажа и обслуживания извещателя.

Для подключения извещателя к прибору с использованием добавочного резистора в базовых основаниях V1.05, V2.05 имеется пятый контакт, обозначенный Rok (рисунок 1). Схема подключения приведена на рисунке В.1 приложения В.

С целью повышения влагоустойчивости плата извещателя во влагозащищенном исполнении защищена лаковым покрытием.

В извещателе в исполнении с металлической сеткой для предотвращения ложного срабатывания при попадании насекомых в дымовую камеру с внутренней стороны крышки извещателя установлена металлическая сетка.

4.3 Короткозамкнутые контакты 3 и 4 извещателя обеспечивают возможность формирования в ШС прибора режима «Неисправность» при снятии извещателя с базового основания.

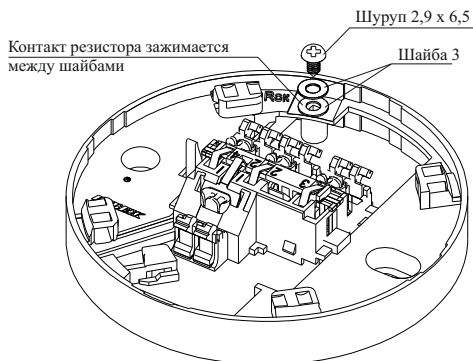


Рисунок 1

5 Размещение, порядок установки и подготовка к работе

5.1 При размещении и эксплуатации извещателя необходимо руководствоваться действующими нормативными документами.

5.2 Для обеспечения защиты извещателя от механического повреждения допускается применять защитную конструкцию, согласованную с изготовителем (поставщиком).

5.3 Если извещатель находился в условиях отрицательных температур, то перед включением его необходимо выдержать не менее четырех часов в упаковке при комнатной температуре для предотвращения конденсации влаги внутри корпуса.

5.4 При получении упаковки с извещателями необходимо:

- вскрыть упаковку;
- проверить комплектность согласно этикетке;
- проверить дату выпуска;
- произвести внешний осмотр извещателя, убедиться в отсутствии видимых механических повреждений (трещин, сколов, вмятин и т. д.).

5.5 Перед эксплуатацией с извещателя необходимо снять защитный колпак при наличии.

5.6 Монтаж извещателя на потолок следует производить в соответствии с рисунками Д.1, Д.2, Д.3 приложения Д.

5.7 Для этого необходимо закрепить базовое основание в месте установки извещателя в соответствии с проектом и подключить к нему провода ШС, соблюдая полярность. При монтаже рекомендуется использовать провода с однопроволочными медными жилами диаметром от 0,5 до 0,8 мм (сечением от 0,2 до 0,5 мм²).

Кнопки-зажимы контактов 3 и 4 (маркировка контактов выполнена на контактной группе) предназначены для подключения «-» ШС. В состоянии поставки кнопки-зажимы находятся в отжатом положении, освобождая каналы для ввода проводов (рисунок 2).

5.8 Подключение проводов ШС следует проводить в следующей последовательности:

- ввести в канал провод и зафиксировать его, поджав кнопку-зажим до упора (рисунок 3);
- проверить надежность соединения для чего необходимо надавить на изгиб контакта, имитируя нажим извещателем (рисунок 3), и потянуть провод на себя;
- завести провод в паз, расположенный на кнопке-зажиме (рисунок 3).

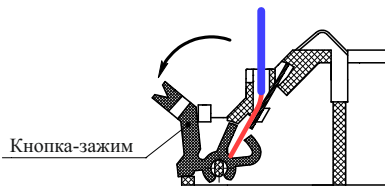


Рисунок 2

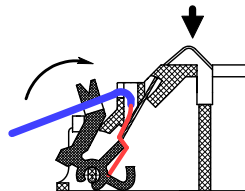


Рисунок 3

ВНИМАНИЕ! В ЦЕЛЯХ ПОВЫШЕНИЯ ПОМЕХОУСТОЙЧИВОСТИ СИСТЕМЫ ПОЖАРНО-ОХРАННОЙ СИГНАЛИЗАЦИИ МИНУСОВОЙ ПРОВОД ИСТОЧНИКА ПИТАНИЯ ПРИБОРА РЕКОМЕНДУЕТСЯ ЗАЗЕМЛЯТЬ ЧЕРЕЗ НЕПОЛЯРНЫЙ КОНДЕНСАТОР ЕМКОСТЬЮ 0,1 – 0,47 мкФ × 400 В (ИЛИ БОЛЕЕ). НАПРИМЕР: К73-17, 0,1 мкФ, 630 В (РИСУНОК 4).

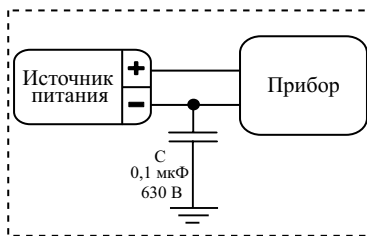


Рисунок 4

5.9 Установить извещатель на базовое основание.

5.10 По окончании монтажа системы пожарной сигнализации необходимо:

- установить дежурный режим работы системы с помощью прибора;
- проверить работоспособность извещателя при помощи иголки, введенной в дымовую камеру на время до 9 с через отверстие, расположенное на крышке извещателя, или с помощью тестирующего устройства «Тестер-3» (поставляется по отдельному заказу);
- убедиться в срабатывании извещателя по постоянному свечению оптического индикатора на извещателе и приему сигнала «Пожар» прибором;
- установить дежурный режим работы системы;
- снять извещатель с базового основания и убедиться в приеме сигнала «Неисправность» прибором;
- установить извещатель на базовое основание;
- установить дежурный режим работы системы;
- провести функциональную проверку согласно 5.11.

5.11 Для проведения функциональной проверки рекомендуется произвести принудительное срабатывание извещателя от тестового источника дыма (любой конструкции, в том числе аэрозолей), контролируя индикацию извещателя согласно таблице 2 и получение прибором сигнала от извещателя о сработке.

5.12 При проведении ремонтных работ в помещении необходимо установить на извещатель защитный колпак при наличии (при отсутствии защитного колпака снять извещатель с базового основания) во избежание попадания на него строительных материалов, пыли, влаги, а также для защиты от механических повреждений.

6 Техническое обслуживание и проверка технического состояния

6.1 Для исключения ложных срабатываний из-за запыленности оптической системы извещателя необходимо не реже одного раза в шесть месяцев очищать дымовую камеру от пыли. Для этого квалифицированному персоналу разрешается снимать дымовую камеру для очистки или заменять ее.

Последовательность действий при замене камеры:

- а) расположить извещатель этикеткой вверх, аккуратно отжать четыре замка и отделить крышку извещателя от основания;
- б) отжать замки на дымовой камере (рисунок 5) и снять ее;

ВНИМАНИЕ! ПЛАТА НА ОСНОВАНИИ ЗАКРЕПЛЕНА НЕРАЗЪЕМНО! ПРИ СНЯТИИ ДЫМОВОЙ КАМЕРЫ НЕ СЛЕДУЕТ ПЫТАТЬСЯ СНЯТЬ ЕЁ ВМЕСТЕ С ПЛАТОЙ.

- в) очистить дымовую камеру от пыли с помощью кисточки с мягким ворсом или продуть чистым сжатым воздухом, используя для этой цели пылесос либо иной компрессор с давлением (1 – 2) кг/см²;
- г) установить очищенную от пыли или новую дымовую камеру на место, прижав ее к основанию, до срабатывания замков;
- д) установить крышку извещателя на место;
- е) установить извещатель на базовое основание.

Чувствительность извещателя после замены дымовой камеры не изменяется.

Запыленную дымовую камеру можно промыть водой и просушить. Очищенная от пыли камера пригодна для последующего использования.

6.2 Проверить работу извещателя в системе пожарной сигнализации в соответствии с 5.10.

7 Возможные неисправности и способы их устранения

7.1 Перечень возможных неисправностей и способы их устранения приведены в таблице 3.

Таблица 3

Наименование неисправности	Вероятная причина	Способ устранения
Извещатель срабатывает при отсутствии дыма	Попадание пыли в дымовую камеру	Очистить камеру от пыли (раздел 6)
Извещатель не срабатывает от тестового источника дыма (проверка работоспособности извещателя)	Нет питания на извещателе	Восстановить питание

8 Транспортирование и хранение

8.1 Извещатели в транспортной упаковке перевозятся любым видом крытых транспортных средств (в железнодорожных вагонах, закрытых автомашинах, трюмах и отсеках судов, герметизированных отапливаемых отсеках самолетов и т. д.) в соответствии с требованиями действующих нормативных документов.

8.2 Расстановка и крепление в транспортных средствах транспортных упаковок с извещателями должны обеспечивать их устойчивое положение, исключать возможность смещения транспортных упаковок и удары их друг о друга, а также о стенки транспортных средств.

8.3 Для защиты от пыли на время транспортирования и хранения извещатели с базовыми основаниями V1.04, V1.05, V1.14, V1.24. поставляются с защитными колпаками.

8.4 Условия транспортирования должны соответствовать условиям хранения 5 по ГОСТ 15150-69.

8.5 Хранение извещателей в транспортной упаковке должно соответствовать условиям 2 по ГОСТ 15150-69.

9 Утилизация

9.1 Извещатель не оказывает вредного влияния на окружающую среду, не содержит в своем составе материалов, при утилизации которых необходимы специальные меры безопасности.

9.2 Извещатель является устройством, содержащим электронные компоненты, и подлежит способам утилизации, которые применяются для изделий подобного типа согласно инструкциям и правилам, действующим в вашем регионе.

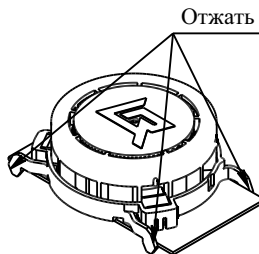


Рисунок 5

Приложение А

Устройство согласования УС-02.
 Схема электрическая принципиальная

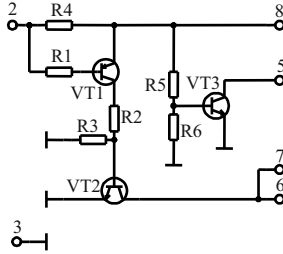


Рисунок А.1

Приложение Б

Схема подключения извещателей в четырехпроводные ШС прибора с использованием УС-02.
 Схема подключения ВУОС

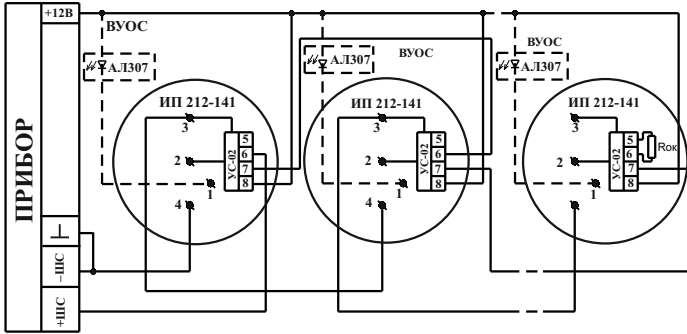


Рисунок Б.1

Приложение В

Схема подключения извещателей к прибору с использованием добавочного резистора ($R_{доб}$)

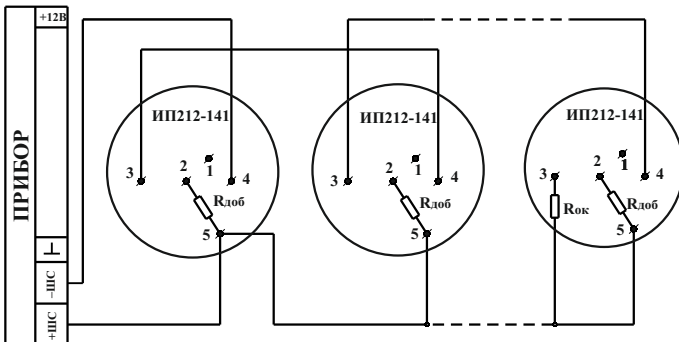


Рисунок В.1

Схема подключения извещателей к прибору с использованием УС-01

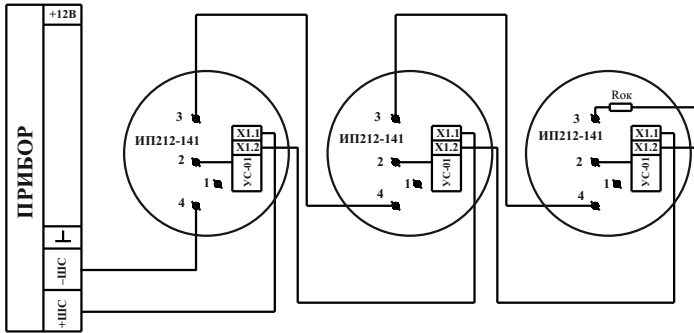


Рисунок В.2

Приложение Г

Схема подключения извещателей к двухпроводным ШС.
Схема подключения ВУОС

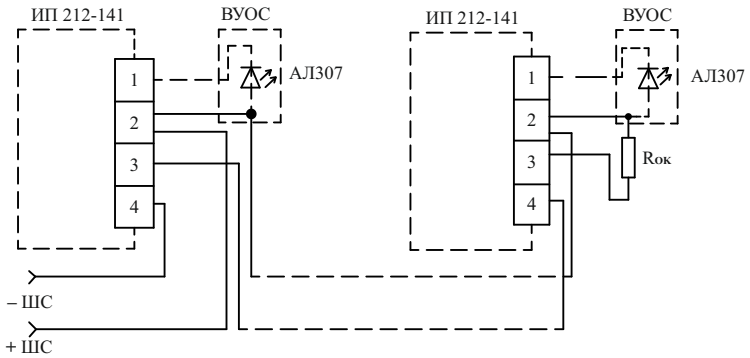


Рисунок Г.1

Схема подключения извещателей к двухпроводным ШС со знакопеременным напряжением.
Схема подключения ВУОС

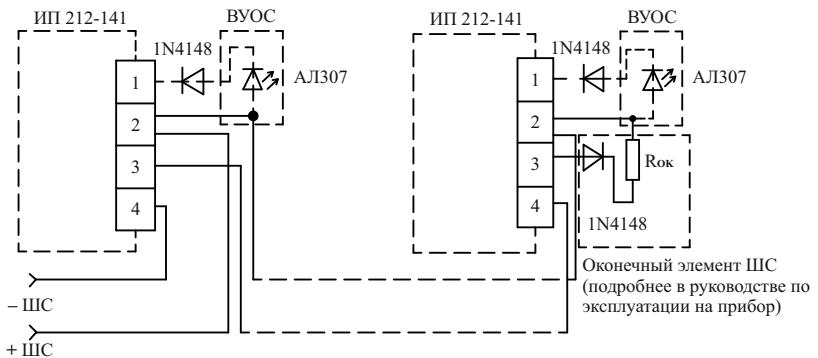


Рисунок Г.2

Оконечный элемент ШС
(подробнее в руководстве по
эксплуатации на прибор)

Приложение Д

Крепление извещателя к потолку
(с базовыми основаниями V1.04, V1.05, V1.14, V1.24)

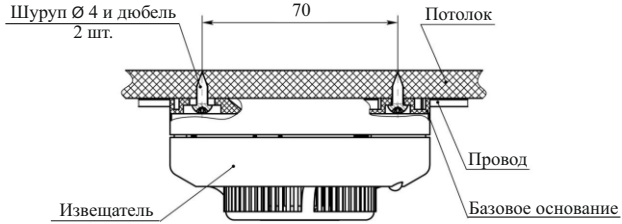


Рисунок Д.1

Крепление извещателя к подвесному потолку
(с базовыми основаниями V1.04, V1.05, V1.14, V1.24)

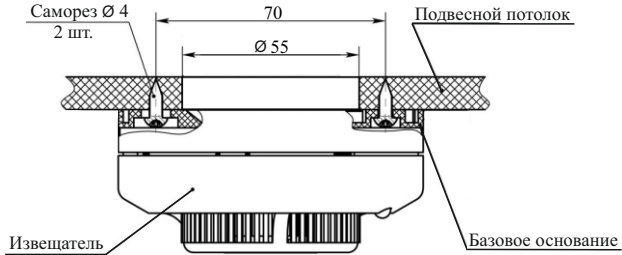


Рисунок Д.2

Крепление извещателя к подвесному потолку
(с базовыми основаниями V2.04, V2.05, V2.14, V2.24)

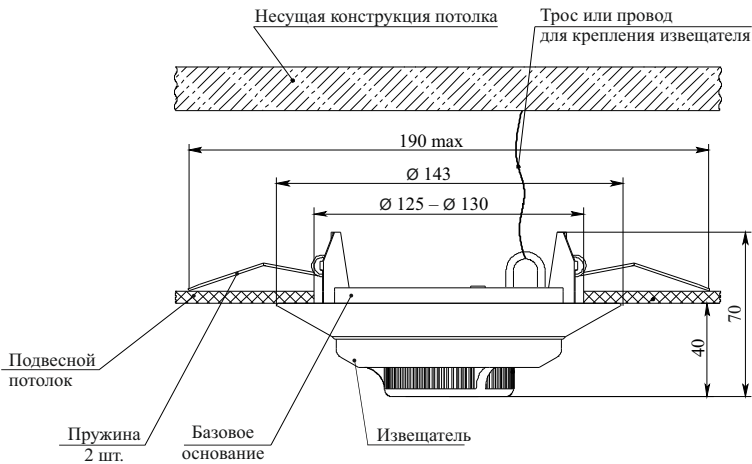


Рисунок Д.3

Контакты технической поддержки: 8-800-600-12-12 для абонентов России,
8-800-080-65-55 для абонентов Казахстана,
support@rubezh.ru +7-8452-22-11-40 для абонентов других стран